

© International Baccalaureate Organization 2022

All rights reserved. No part of this product may be reproduced in any form or by any electronic or mechanical means, including information storage and retrieval systems, without the prior written permission from the IB. Additionally, the license tied with this product prohibits use of any selected files or extracts from this product. Use by third parties, including but not limited to publishers, private teachers, tutoring or study services, preparatory schools, vendors operating curriculum mapping services or teacher resource digital platforms and app developers, whether fee-covered or not, is prohibited and is a criminal offense.

More information on how to request written permission in the form of a license can be obtained from <https://ibo.org/become-an-ib-school/ib-publishing/licensing/applying-for-a-license/>.

© Organisation du Baccalauréat International 2022

Tous droits réservés. Aucune partie de ce produit ne peut être reproduite sous quelque forme ni par quelque moyen que ce soit, électronique ou mécanique, y compris des systèmes de stockage et de récupération d'informations, sans l'autorisation écrite préalable de l'IB. De plus, la licence associée à ce produit interdit toute utilisation de tout fichier ou extrait sélectionné dans ce produit. L'utilisation par des tiers, y compris, sans toutefois s'y limiter, des éditeurs, des professeurs particuliers, des services de tutorat ou d'aide aux études, des établissements de préparation à l'enseignement supérieur, des fournisseurs de services de planification des programmes d'études, des gestionnaires de plateformes pédagogiques en ligne, et des développeurs d'applications, moyennant paiement ou non, est interdite et constitue une infraction pénale.

Pour plus d'informations sur la procédure à suivre pour obtenir une autorisation écrite sous la forme d'une licence, rendez-vous à l'adresse <https://ibo.org/become-an-ib-school/ib-publishing/licensing/applying-for-a-license/>.

© Organización del Bachillerato Internacional, 2022

Todos los derechos reservados. No se podrá reproducir ninguna parte de este producto de ninguna forma ni por ningún medio electrónico o mecánico, incluidos los sistemas de almacenamiento y recuperación de información, sin la previa autorización por escrito del IB. Además, la licencia vinculada a este producto prohíbe el uso de todo archivo o fragmento seleccionado de este producto. El uso por parte de terceros —lo que incluye, a título enunciativo, editoriales, profesores particulares, servicios de apoyo académico o ayuda para el estudio, colegios preparatorios, desarrolladores de aplicaciones y entidades que presten servicios de planificación curricular u ofrezcan recursos para docentes mediante plataformas digitales—, ya sea incluido en tasas o no, está prohibido y constituye un delito.

En este enlace encontrará más información sobre cómo solicitar una autorización por escrito en forma de licencia: <https://ibo.org/become-an-ib-school/ib-publishing/licensing/applying-for-a-license/>.

**Física**  
**Nivel Medio**  
**Prueba 2**

Jueves 28 de abril de 2022 (mañana)

Número de convocatoria del alumno

--	--	--	--	--	--	--	--	--	--

1 hora 15 minutos

**Instrucciones para los alumnos**

- Escriba su número de convocatoria en las casillas de arriba.
- No abra esta prueba hasta que se lo autoricen.
- Conteste todas las preguntas.
- Escriba sus respuestas en las casillas provistas a tal efecto.
- En esta prueba es necesario usar una calculadora.
- Se necesita una copia sin anotaciones del **cuadernillo de datos de Física** para esta prueba.
- La puntuación máxima para esta prueba de examen es **[50 puntos]**.



**No** escriba en esta página.

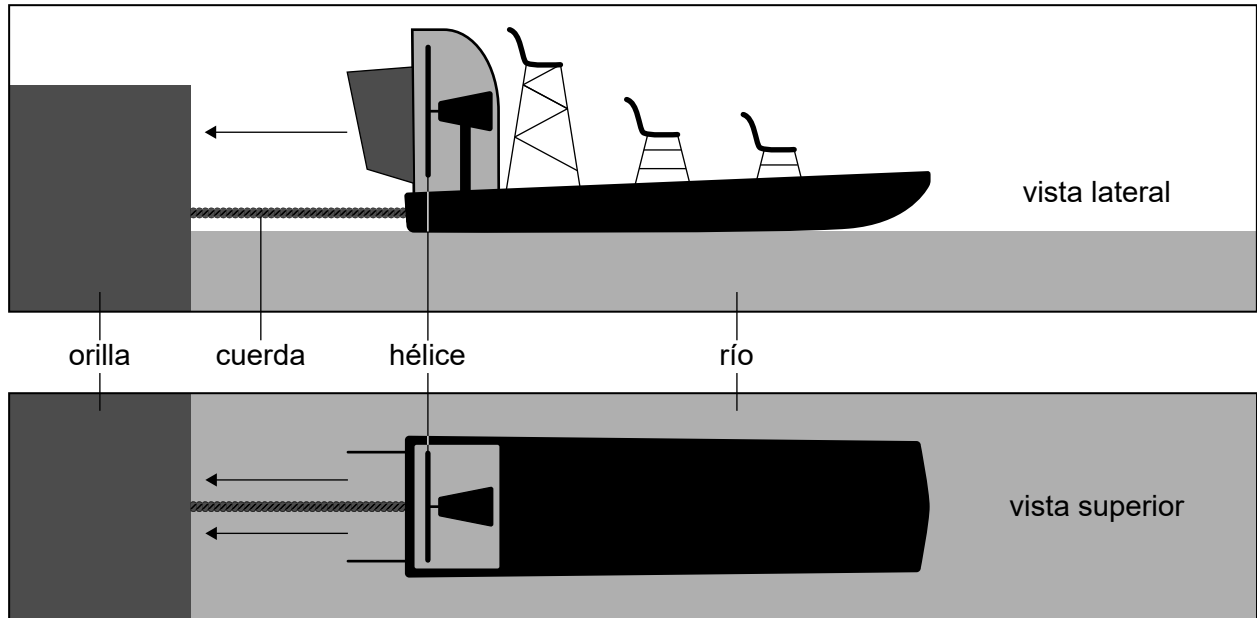
Las respuestas que se escriban en esta página no serán corregidas.



16EP02

Conteste **todas** las preguntas. Escriba sus respuestas en las casillas provistas a tal efecto.

1. En un río, se utilizan aerolanchas (hidrodeslizadores) para el transporte. Para que la lancha se mueva hacia adelante, se impulsa aire desde la parte posterior de la lancha a través de una hélice.



Una aerolancha tiene una hélice con aspa de 1,8 m de radio. Esta hélice puede impulsar el aire con una rapidez máxima respecto a la aerolancha de  $20 \text{ m s}^{-1}$ . La densidad del aire es de  $1,2 \text{ kg m}^{-3}$ .

- (a) Resuma por qué actúa una fuerza debida a la hélice sobre la aerolancha. [3]

.....

.....

.....

.....

.....

.....

(Esta pregunta continúa en la página siguiente)



16EP03

Véase al dorso

**(Pregunta 1: continuación)**

(b) En una prueba, se amarra la aerolancha a la orilla del río con una cuerda perpendicular a la orilla. La hélice impulsa el aire a su rapidez máxima. No hay viento.

(i) Muestre que, cada segundo, pasa a través de la hélice una masa de aire de alrededor de 240 kg.

[2]

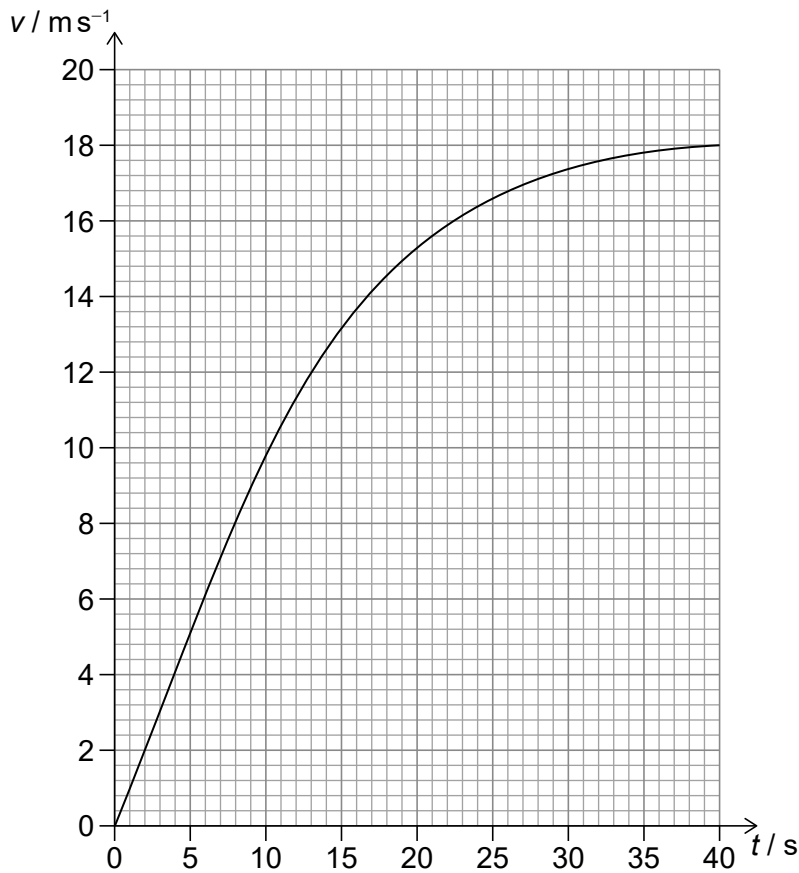
.....  
.....  
.....  
.....

(ii) Muestre que la tensión en la cuerda está en torno a los 5 kN.

[1]

.....  
.....

(c) Se libera la cuerda y la aerolancha se separa de la orilla. Se muestra la variación con el tiempo  $t$  de la rapidez  $v$  de la aerolancha en movimiento.



**(Esta pregunta continúa en la página siguiente)**



16EP04

**(Pregunta 1: continuación)**

(i) Estime la distancia que recorre la aerolancha para alcanzar su rapidez máxima. [2]

.....

.....

.....

.....

(ii) Deduzca la masa de la aerolancha. [3]

.....

.....

.....

.....

.....

.....

(d) La hélice rota a 120 revoluciones por minuto. Calcule la aceleración centrípeta de la punta de un aspa de la hélice. [2]

.....

.....

.....

.....



16EP05

Véase al dorso

**No** escriba en esta página.

Las respuestas que se escriban en esta página no serán corregidas.



16EP06

2. En un cilindro, se encuentra una masa fija de un gas ideal encerrada con un pistón sin rozamiento. El volumen del gas es de  $2,5 \times 10^{-3} \text{ m}^3$  cuando la temperatura del gas es de  $37^\circ\text{C}$  y la presión del gas es de  $4,0 \times 10^5 \text{ Pa}$ .

(a) Calcule el número de partículas del gas en el cilindro. [2]

.....

.....

.....

.....

(b) Se suministra ahora energía al gas de modo que el pistón se mueve, lo que permite que el gas se expanda. Se mantiene la temperatura constante.

Discuta, para este proceso, los cambios que ocurren en:

(i) la densidad del gas. [2]

.....

.....

.....

.....

(ii) la energía interna del gas. [2]

.....

.....

.....

.....



16EP07

Véase al dorso





**(Pregunta 3: continuación)**

- (b) Se reemplaza la placa metálica por otra placa de madera que refleja una onda sonora de menor intensidad que la placa metálica.

Indique y explique las diferencias entre las intensidades de sonido detectadas por el mismo micrófono con la placa de metal y con la de madera.

[3]

.....

.....

.....

.....

.....

.....



16EP09

Véase al dorso

4. (a) Identifique las leyes de conservación que están representadas por las leyes de circuitos de Kirchoff.

[2]

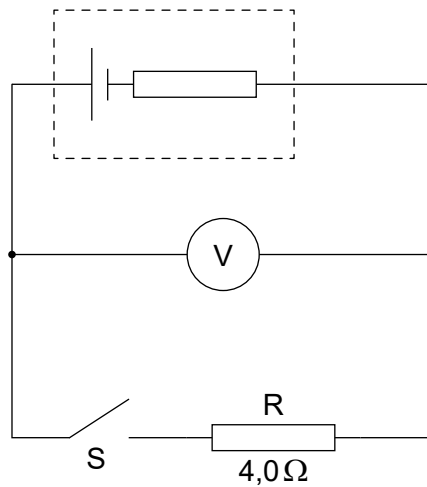
.....

.....

.....

.....

- (b) Se conecta una celda a un voltímetro ideal, un interruptor S y un resistor R. La resistencia de R es de  $4,0\Omega$ .



Cuando se abre S, la lectura del voltímetro es de 12V. Cuando se cierra S, el voltímetro marca 8,0V.

- (i) Indique la f. e. m. de la celda.

[1]

.....

.....

- (ii) Deduzca la resistencia interna de la celda.

[2]

.....

.....

.....

.....

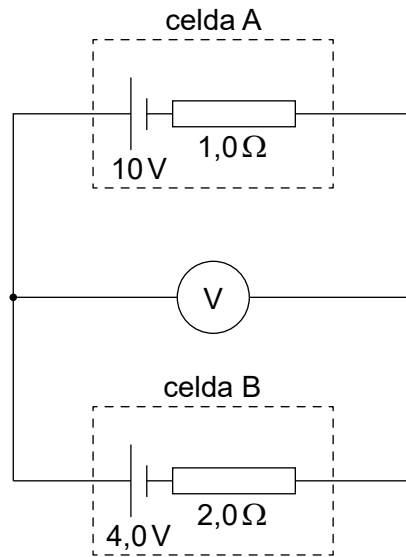
(Esta pregunta continúa en la página siguiente)



16EP10

**(Pregunta 4: continuación)**

(c) Se utiliza ahora el voltímetro en otro circuito que contiene dos celdas secundarias.



La celda A tiene una f. e. m. de 10V y una resistencia interna de 1,0Ω, mientras que la celda B tiene una f. e. m. de 4,0V y una resistencia interna de 2,0Ω.

Calcule la lectura que marca el voltímetro.

[3]

.....

.....

.....

.....

.....

.....

**(Esta pregunta continúa en la página 13)**



16EP11

**Véase al dorso**

**No** escriba en esta página.

Las respuestas que se escriban en esta página no serán corregidas.



16EP12

**(Pregunta 4: continuación)**

(d) La electricidad puede generarse a partir de recursos renovables.

(i) Resuma por qué la electricidad es una fuente de energía secundaria. [1]

.....  
.....

(ii) Algunas fuentes de combustibles son renovables. Resuma qué se entiende por "renovables". [1]

.....  
.....

(e) (i) Una celda totalmente cargada con f. e. m. de 6,0V proporciona una corriente constante de 5,0A durante un tiempo de 0,25 horas hasta que se queda totalmente descargada.

La celda es entonces recargada por un panel solar rectangular de dimensiones 0,40 m × 0,15 m en un lugar en el que la intensidad máxima de la luz solar es de 380 W m<sup>-2</sup>.

El rendimiento global del proceso de recarga es del 18%.

Calcule el tiempo mínimo necesario para recargar totalmente la celda. [3]

.....  
.....  
.....  
.....  
.....  
.....

(ii) Resuma por qué es importante para la sociedad la investigación sobre tecnología de células solares. [1]

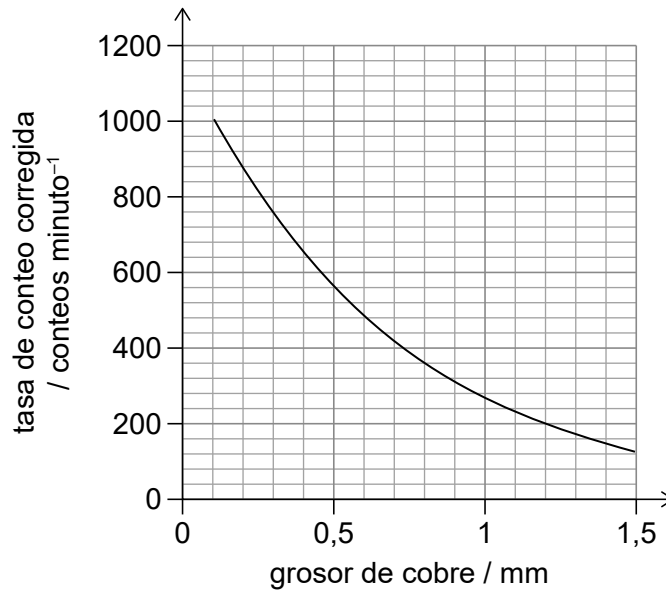
.....  
.....



16EP13

Véase al dorso

5. Se lleva a cabo un experimento para determinar la tasa de conteo (o de recuento), corregida para la radiación de fondo, cuando se colocan diferentes grosores de cobre entre una fuente radiactiva y un detector. En el gráfico, se muestra la variación de la tasa de conteo corregida frente al grosor de cobre.



- (a) Resuma cómo se ha corregido la tasa de conteo para la radiación de fondo. [1]

.....

.....

- (b) Cuando se coloca entre la fuente y el detector una única lámina delgada de cobre, la tasa de conteo es de 810 conteos minuto<sup>-1</sup>. Si se reemplaza la lámina por otra cuyo grosor es tres veces mayor, estime la nueva tasa de conteo. [2]

.....

.....

.....

.....

(Esta pregunta continúa en la página siguiente)



**(Pregunta 5: continuación)**

(c) En este experimento, se obtuvieron más resultados con absorbentes de cobre y plomo.

Absorbente	Grosor / mm	Tasa de conteo corregida / conteos minuto <sup>-1</sup>
cobre	3,5	32
plomo	3,5	10

Comente sobre la radiación detectada desde esta fuente radiactiva.

[4]

.....

.....

.....

.....

.....

.....

.....

.....

(d) Otra fuente radiactiva consiste en un nucleido de cesio (<sup>137</sup><sub>55</sub>Cs) que se desintegra dando lugar a bario (<sup>137</sup><sub>56</sub>Ba).

Escriba la reacción para esta desintegración.

[2]

.....

.....

.....

.....

**Referencias:**

© Organización del Bachillerato Internacional, 2022



16EP15



**No** escriba en esta página.

Las respuestas que se escriban en esta página no serán corregidas.



16EP16